



### Separatore a Coclea

Dispositivo adatto alla separazione tra solidi e liquidi provenienti dalla macellazione o da allevamenti bovini - suini - avicoli e industrie conserviere ecc.

Realizzato in acciaio INOX

Potenza KW 7,5

Completo di ciclone ricevitore prodotto

### Scroll separator

Scroll separator suitable to separate liquid from solid stuff coming from slaughtery industry, from bovine - ovine - swine farming and sauces industry.

Realized in INOX steel

7,5 Kw power

Complete of Cyclone receiving goods

### Ciclone



Consente il rallentamento del prodotto alla fine del trasporto. Posizionato nella parte terminale del condotto, rallenta la caduta del prodotto nelle vasche di raccolta.

Realizzato in acciaio INOX AISI 304

### Cyclone

Enables product slow down at pipes end and realized in inox steel AISI 304

### Valvole deviatrici

Tubazione di trasporto completa di valvola deviatrica a comando pneumatico.

Realizzato in acciaio INOX AISI 304

### Valves

Transport pipes complete of deviation valve with pneumatic control realized in inox steel AISI 304.



Per tutti i modelli è possibile realizzare tramogge di carico prodotte in acciaio INOX AISI 304, applicabili sulla valvola a ghigliottina. Il prodotto viene trasportato tramite aria compressa attraverso tubazioni aeree o interrate, realizzate in PVC o in acciaio INOX AISI 304.

For all models it is possible to manufacture hoppers in AISI 304 stainless steel, which can be applied on the guillotine valve. The product is conveyed by means of compressed air through pipes which can be airborne or interred, manufactured in PVC or AISI 304 stainless steel.



### AFP ferraroni srl

Via Sardi, 31/A 43124 Loc. Alberi - Parma - Italy

Tel. +39 0521 648742 - Fax +39 0521 648637

info@ferraroni.net www.ferraroni.net

## TRASPORTATORI PNEUMATICI PNEUMATIC CONVEYORS



AFP ferraroni srl

COSTRUZIONE e PROGETTAZIONE  
MACCHINE e IMPIANTI PER  
L'INDUSTRIA ALIMENTARE

## TRASPORTATORI PNEUMATICI

I trasportatori pneumatici sono utilizzati dalle aziende che hanno la necessità di trasportare prodotti solidi o liquidi all'interno o all'esterno dello stabilimento con i seguenti vantaggi:

- elevata velocità di trasporto
- nessun contatto con il prodotto trasportato
- possibilità di attraversamento di qualsiasi ostacolo grazie al trasporto in tubazione
- economicità di trasporto e facilità di manutenzione

Le funzioni del cannone vengono controllate da un quadro elettropneumatico per un funzionamento sia manuale che automatico

### Trasportatore pneumatico mod. CK

Trasportatore pneumatico compatto adatto per il trasporto di prodotti di piccole dimensioni. Costruito interamente in AISI 304 e nel rispetto della direttiva 97/23 CE (P.E.D.) Capacità 45 litri. Pressione massima di funzionamento 4 bar



## PNEUMATIC CONVEYORS

*Pneumatic conveyors are used by companies needing to convey solid or liquid products within or without their factories, with the following advantages:*

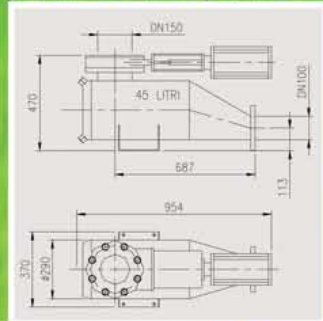
- *high transport speed*
- *No contact with the conveyed product*
- *possibility to overcome any obstacle, thanks to the transport in pipes.*
- *cheapness of transport and easiness of maintenance*

*The functions of the cannon are controlled by an electro-pneumatic switchboard, enabling both automatic and manual use.*

### Pneumatic conveyor mod. CK

*Compact pneumatic conveyor, adapted to transport small products.*

*Entirely manufactured in AISI 304 stainless steel, complying with the CE directive 97/23 (P.E.D.). Capacity 45 litres. Maximum pressure of use 4 bar*



### Trasportatore pneumatico mod. SD

Trasportatore pneumatico dal ridotto ingombro in altezza, adatto per essere posizionato sotto i tavoli di lavorazione.

E' costruito interamente in acciaio AISI 304 e nel rispetto della direttiva 97/23 CE (P.E.D.)

Capacità 100 litri

Pressione massima di funzionamento 6 bar

### Pneumatic conveyor mod. SD

*Pneumatic conveyor with low height encumbrance, adapted to be positioned under workbenches.*

*Entirely manufactured in AISI 304 stainless steel, complying with the CE directive 97/23 (P.E.D.)*

*Capacity 100 litres*

*Maximum pressure of use 6 bar*



## Trasportatore pneumatico serie HC

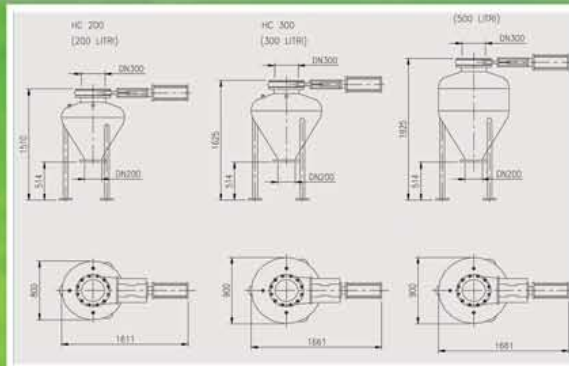
Questa famiglia di trasportatori è caratterizzata da un ampio volume interno, permettendo quindi alta capacità di trasporto. Sono completamente costruiti in acciaio inox AISI 304 e nel rispetto delle direttive 97/23 CE (P.E.D.) Pressione massima di funzionamento 6 bar

### Pneumatic conveyor series HC

*This family of conveyors features high internal volume, and thus a high transport capacity.*

*Completely manufactured in AISI 304 stainless steel, in accordance with CE directive 97/23 (P.E.D.)*

*Maximum pressure of use 6 bar*



## Trasportatore pneumatico serie SC

Questo modello di trasportatore pneumatico è studiato appositamente per utilizzo con le pelli derivate dalla scuoiatura dei bovini nel procedimento di macellazione.

È costruito interamente in acciaio AISI 304 e nel rispetto della direttiva 97/23 CE (P.E.D.)

Capacità 130 litri

Pressione massima di funzionamento 6 bar

### Pneumatic conveyor SC series

*This model of conveyor is specifically studied to use with hides coming from the skinning of bovines in the butchering process.*

*It is entirely manufactured in AISI 304 stainless steel, complying with the CE directive 97/23 (P.E.D.).*

*Capacity 130 litres*

*Maximum pressure of use 6 bar*

